



REFLEX

Design: Dieter Stierli



reddot design award

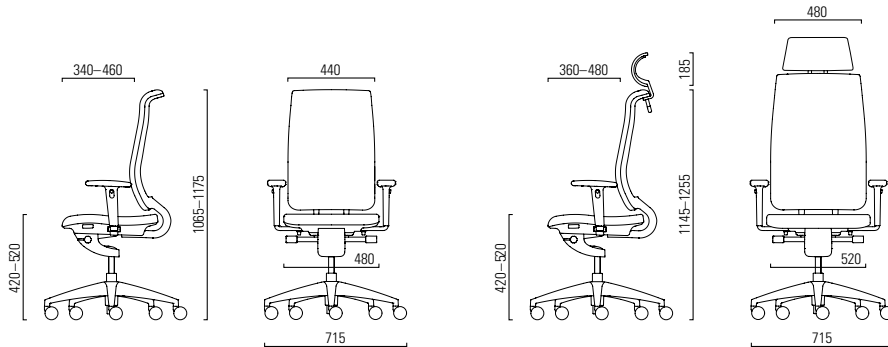


girsberger

REFLEX



1	Reflex 1 Seat width 480 mm Anchura de asiento 480 mm Zitbreedte 480 mm Backrest height 625 mm Altura de respaldo 625 mm Rughoogte 625 mm		
2	Reflex 2 Seat width 520 mm Anchura de asiento 520 mm Zitbreedte 520 mm Backrest height 705 mm Altura de respaldo 705 mm Rughoogte 705 mm		
Seat Asiento Zitting			
3	Synchronous mechanism Mecanismo sincrónico Synchroon mechaniek Seat height adjustment 100 mm / shock-absorbing suspension Ajuste de altura del asiento 100 mm / suspensión elástica de confort Zithoogteverstelling 100 mm / comfortabele diepteveering		
4	Seat depth adjustment 70 mm (Reflex 1), 50 mm (Reflex 2) Ajuste en profundidad del asiento 70 mm (Reflex 1), 50 mm (Reflex 2) Zitdiepteveerstelling 70 mm (Reflex 1), 50 mm (Reflex 2)		
5	Seat tilt 0° or -4° Inclinação del asiento 0° ó -4° Zitneig 0° of -4°		
Backrest Respaldo Rug			
6	Backrest with mesh black Respaldo con malla, negro Rugleuning met net zwart		
7	Backrest upholstered, fabric Respaldo tapizado, tela Rugleuning gestoffeerd, stof		
8	Backrest upholstered, leather Respaldo tapizado, piel Rugleuning gestoffeerd, leer		
Armrests Apoya-brazos Armleuning			
Fixed Fijo Vast			
9	2-D ring-shaped adjustable height 100 mm width 50 mm 2-D aro regulable en altura 100 mm anchura 50 mm 2-D ovaal verstelbaar hoogte 100 mm breedte 50 mm		
10	2-D T adjustable height 100 mm width 50 mm 2-D T regulable en altura 100 mm anchura 50 mm 2-D T verstelbaar hoogte 100 mm breedte 50 mm		
11	2-D T PU / upholstered adjustable height 100 mm width 50 mm 2-D T PU / tapizado regulable en altura 100 mm anchura 50 mm 2-D T PU / gestoffeerd verstelbaar hoogte 100 mm breedte 50 mm		
	3-D T PU / upholstered adjustable height 100 mm width 50 mm depth 60 mm 3-D T PU / tapizado regulable en altura 100 mm anchura 50 mm profundidad 60 mm 3-D T PU / gestoffeerd verstelbaar hoogte 100 mm breedte 50 mm diepte 60 mm		
12	4-D T PU / upholstered pad adjustable angle +/- 30° depth 60 mm 4-D T PU / tapizado pad regulable ángulo +/- 30° profundidad 60 mm 4-D T PU / gestoffeerd armleggeropdekje verstelbaar hoek +/- 30° diepte 60 mm		
Base Base Onderstel			
	Base plastic black Base sintética negra Onderstel kunststof zwart		
	Base aluminium polished / chromed Base de aluminio pulido / cromado Onderstel aluminium gepolijst / verchromd		
	Base aluminium black-coated / matte-coated Base de aluminio epoxi negro / epoxi mate Onderstel aluminium zwart geëpoxeerd / mat geëpoxeerd		
Features Equipamiento Opties			
13	Coat hanger black Percha negra Kleerhanger zwart		
13	Headrest fixed black Reposacabezas fijo negro Hoofdsteun vast zwart		
14	Lumbar support adjustable in height 110 mm and depth 17 mm Soporte lumbar regulable en altura 110 mm y en profundidad 17 mm Lumbaalsteun hoogte- 110 mm en diepte-verstelbaar 17 mm		
	Seat depth adjustment 100 mm (only Reflex 1) Ajuste en profundidad del asiento 100 mm (sólo Reflex 1) Zitdiepteveerstelling 100 mm (alleen Reflex 1)		
	Foot ring (only Reflex 1) Modelo con aro reposapiés (sólo Reflex 1) Uitvoering met voetenring (alleen Reflex 1)		
	Electrically conductive version (only version with upholstered backrest) Ejecución con conductividad eléctrica (sólo en versión con respaldo tapizado) Uitvoering electriciteits-geleiding, alleen in rug gestoffeerde uitvoering		
Visitor chair Silla de visitas Bezoekersstoel			
15	Cantilever frame black / chromed / aluminium matte-coated Base de patín negra / cromada / epoxi aluminio mate Sledemodel zwart / verchromd / aluminium mat geëpoxeerd		



Girsberger AG, Bützberg, CH
 Girsberger AG, Wien, A
 Girsberger France, Paris, F
 Girsberger GmbH, Endingen, D
 Girsberger UK, London, GB
 Girsberger Iberia S.L., Madrid, E
 Girsberger Benelux BV, Amsterdam, NL
 Girsberger Industries, Inc., Smithfield, USA
 Tuna-Girsberger Tic. AS, Silivri, TR

mail@girsberger.com
 www.girsberger.com

5 years guarantee
 5 años de garantía
 5 jaar garantie



Measurements according to EN 1335. Information subject to alterations
 Medidas según EN 1335. Reservado el derecho a modificaciones
 Maten volgens NEN-EN 1335 en NPR 1813. Informatie onder voorbehoud
 van wijzigingen

girsberger